

**PL** Instrukcja montażu

**GB** Assembly instructions

**DE** Montageanleitung

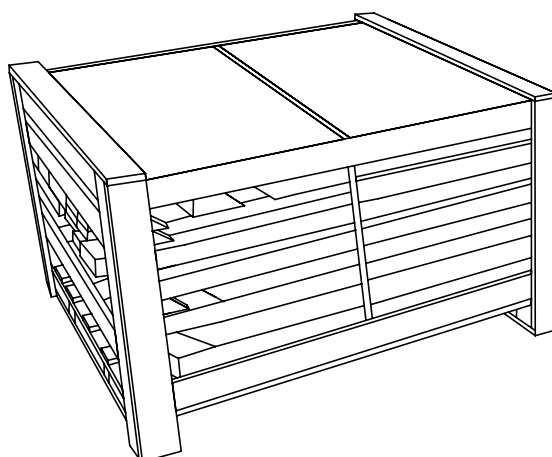
**FR** Notice de montage

**IT** Istruzioni di montaggio

**NL** Montage-instructies

Nazwa /Name /Name /Nom /Nome /Namm

# STANDARD PLUS



**(PL)** Instrukcja montażu

**(GB)** Assembly instructions

**(DE)** Montageanleitung

**(FR)** Notice de montage

**(IT)** Istruzioni di montaggio

**(NL)** Montage-instructies



**(PL)** Przed przystąpieniem do montażu zapoznaj się z instrukcją.

**(FR)** Avant le montage lisez attentivement la notice.

**(GB)** Read carefully assembly manual before the installation.

**(IT)** Prima del montaggio è necessario consultare il manuale.

**(DE)** Vor der Montage machen Sie sich bitte mit der Bedienungsanleitung bekannt.

**(NL)** Lees aandachtig de montage instructie van het zwembad voor de installatie.

## **UWAGA / REMARQUE / NOTE / ATATTENZIONE / HINWEIS / LETOP**

Instrukcja, którą posiadacie Państwo w ręku pokazuje krok po kroku w jaki sposób dokonać właściwego montażu. Dołożyliśmy wszelkich starań, aby przygotować materiały jak najbardziej odzwierciedlające stan faktyczny i wygląd poszczególnych elementów. Jednak proszę pamiętać, że wszelkie rysunki mają charakter poglądowy i istnieje możliwość, że poszczególne elementy dostarczone w Państwa zestawie w rzeczywistości mogą odbiegać wyglądem od ich wizualizacji graficznej zawartej w instrukcji.

**(PL)**

Le manuel que vous avez entre les mains montre étape par étape comment assembler correctement. Nous avons fait tous les efforts pour préparer les documents reflétant autant que possible l'état réel et l'apparence des éléments particuliers. Pourtant, il faut savoir que tous les dessins sont présentés à titre de référence et qu'il est possible que les éléments singuliers fournis dans votre kit puissent différer en apparence de leur visualisation graphique incluse dans le manuel.

**(FR)**

This manual presents the correct step by step assembly procedure. We have undertaken all possible efforts to make sure that the materials are as close to the actual items and present their layout as closely as possible. Please remember, however, that all figures are indicative only and individual elements delivered in your set may be different than their graphical visualisations presented in the manual.

**(GB)**

Le presenti istruzioni spiegano passo dopo passo come montare correttamente. Abbiamo fatto del nostro meglio per preparare i materiali che rispecchiano il più fedelmente possibile lo stato reale e l'aspetto dei singoli elementi. Occorre però ricordare che le figure hanno carattere illustrativo ed è possibile che i singoli elementi forniti nel Vostro kit avranno l'aspetto diverso dalla loro visualizzazione grafica contenuta nelle istruzioni.

**(IT)**

Die Ihnen vorliegende Anleitung erläutert Ihnen Schritt für Schritt, wie korrekt montiert diesen. Wir haben alles daran gesetzt, die Unterlagen bestmöglich an den tatsächlichen Zustand und das Aussehen der einzelnen Teile anzupassen. Bitte bedenken Sie jedoch, dass alle Zeichnungen nur zu Anschauungszwecken dienen. Deshalb kann es sein, dass einzelne Teile in Ihrem Set anders aussehen, als in der graphischen Visualisierung in der Anleitung.

**(DE)**

De handleiding die u in uw handen hebt, laat stap voor stap zien hoe u op de juiste manier zult monteren. We hebben er alles aan gedaan om een handleiding voor te bereiden die zoveel mogelijk de werkelijke toestand en het uiterlijk van individuele elementen weergeven. Houd er echter rekening mee dat alle tekeningen alleen ter referentie dienen en dat het mogelijk is dat de afzonderlijke elementen in uw set in hun uiterlijk kunnen afwijken van hun grafische visualisatie in de handleiding.

**(NL)**

**(PL)** Instrukcja montażu

**(GB)** Assembly instructions

**(DE)** Montageanleitung

**(FR)** Notice de montage

**(IT)** Istruzioni di montaggio

**(NL)** Montage-instructies



**(PL)** Przed przystąpieniem do montażu zapoznaj się z instrukcją.

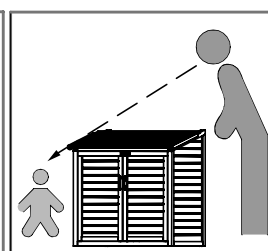
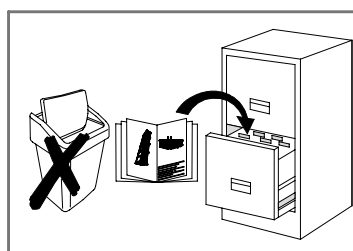
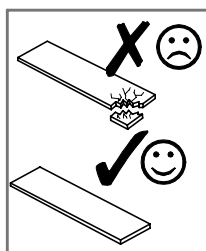
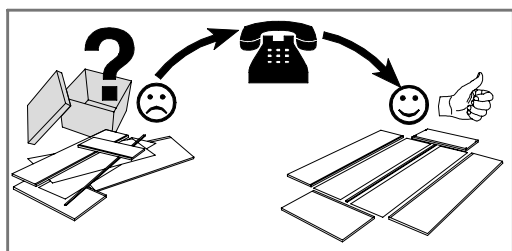
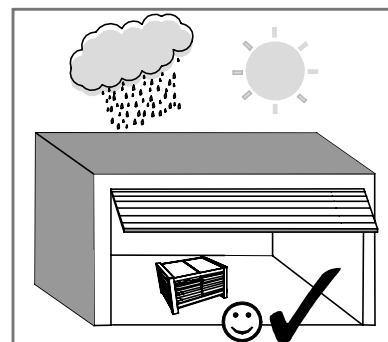
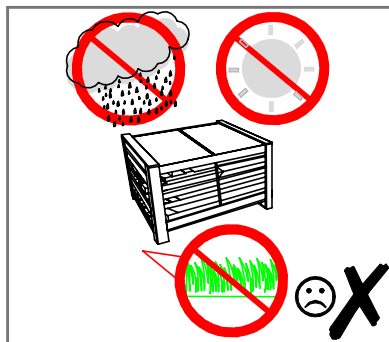
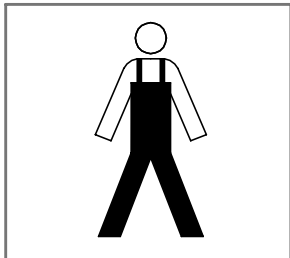
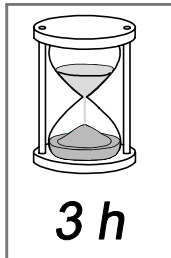
**(FR)** Avant le montage lisez attentivement la notice.

**(GB)** Read carefully assembly manual before the installation.

**(IT)** Prima del montaggio è necessario consultare il manuale.

**(DE)** Vor der Montage machen Sie sich bitte mit der Bedienungsanleitung bekannt.

**(NL)** Lees aandachtig de montage instructie van het zwembad voor de installatie.



**UWAGA /ATTENTION /NOTE/ ATATTENZIONE /HINWEIS /LETOP**

**(PL)** Montaż wykonać w przeciągu 3 dni od rozpakowania struktury.

**(FR)** Il faut monter la structure au cours de 3 jours de l'ouverture du colis.

**(GB)** Installation should be finished within 3 days from opening the package.

**(IT)** Il montaggio effettuare entro 3 giorni dal disimballo della struttura.

**(DE)** Die Montage ist innerhalb von 3 Tagen zu machen, nachdem die Konstruktion geöffnet wird.

**(NL)** De installatie moet worden afgewerkt binnen 3 dagen na het openen van de verpakking.

**UWAGA /ATTENTION /NOTE/ ATATTENZIONE /HINWEIS /LETOP**

**(PL)** Brak corocznej konserwacji struktury powoduje utratę gwarancji.

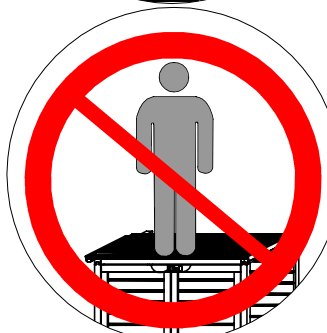
**(FR)** Le manque de la conseravtion annuelle de la structure cause la perte de la garantie.

**(GB)** Lack of once a year conservation of the structure causes loss of warranty.

**(IT)** Mancanza della manutenzione annuale causa la perdita di garanzia.

**(DE)** Keine jährliche Wartung der Konstruktion macht das, das die Garantie verloren geht.

**(NL)** Behandel elk jaar de buitenkant van het zwembad met een beits, anders vervalt de garantie.



**UWAGA /ATTENTION /NOTE/ ATATTENZIONE /HINWEIS /LETOP**

**(PL)** Nie pozostawiać dzieci samych w pobliżu kufra, gdyż istnieje ryzyko przytrzaśnięcia lub zakleszczenia w elementach ruchomych produktu.

**(FR)** Il est recommandé de ne pas laisser les enfants seuls a proximité des coffres car il y a un risque d'écraser ou de coincer dans les éléments amovibles du produit.

**(GB)** It is highly recommended that children are not left unsupervised near the enclosure due to a risk of crushing or jamming in, in the moving parts of the product.

**(IT)** Si raccomanda di non lasciare i bambini soli in prossimità delle cassette di sicurezza, in quanto vi è il rischio di schiacciare o intrappolare gli elementi amovibili del prodotto.

**(DE)** Es wird dringend empfohlen, Kinder nicht unbeaufsichtigt in der Nähe des Gehäuses zu lassen, da die Gefahr besteht, dass sie in die beweglichen Teile des Produkts eingeklemmt oder eingeklemmt werden.

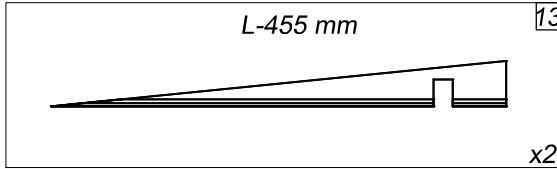
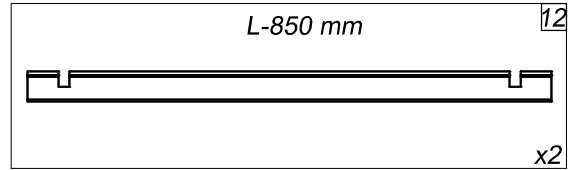
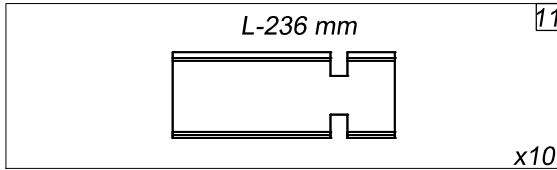
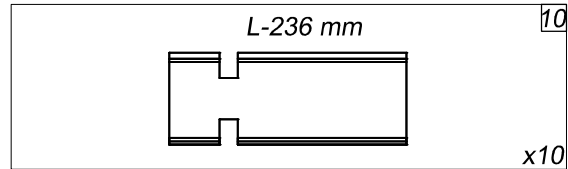
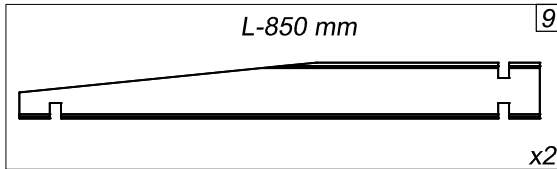
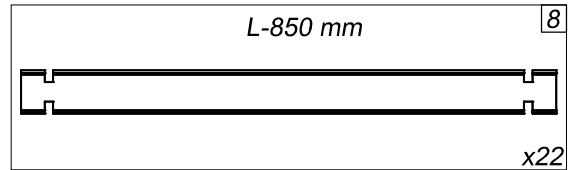
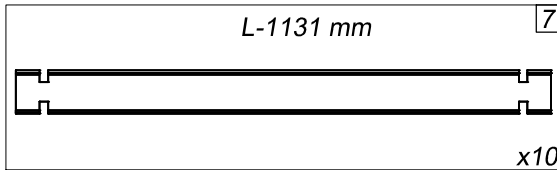
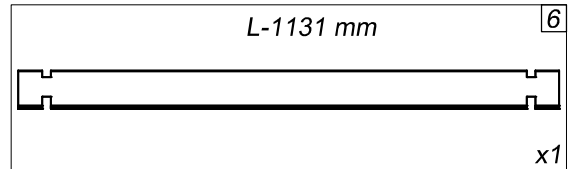
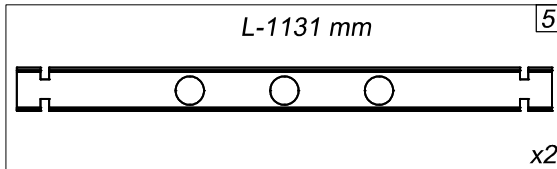
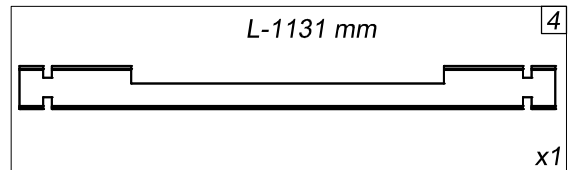
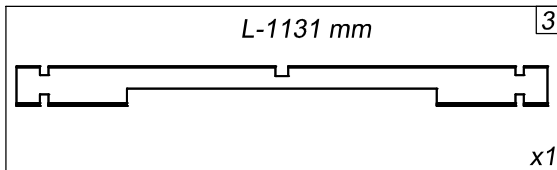
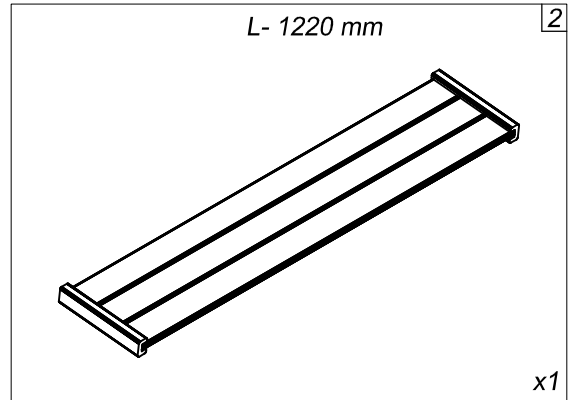
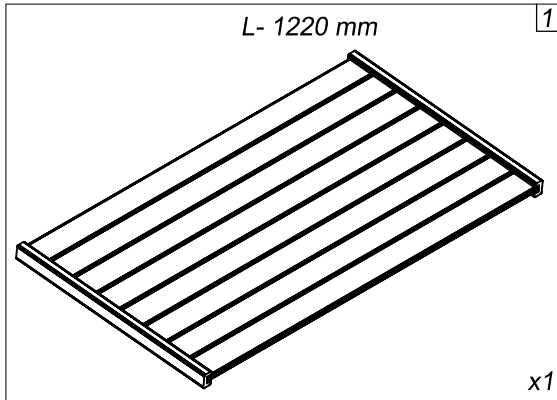
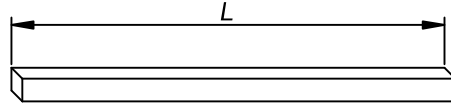
**(NL)** Het wordt ten zeerste aanbevolen dat kinderen niet zonder toezicht in de buurt van de behuizing worden achtergelaten vanwege het risico van beknelling of vastlopen in de bewegende delen van het product.

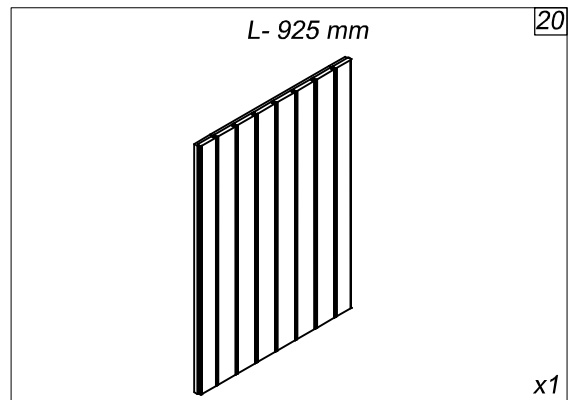
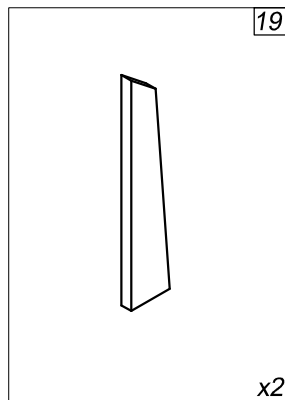
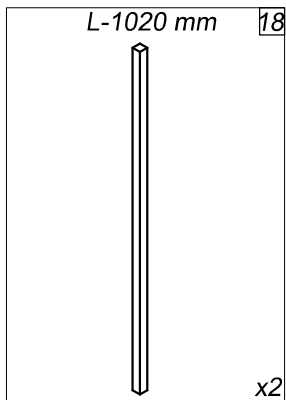
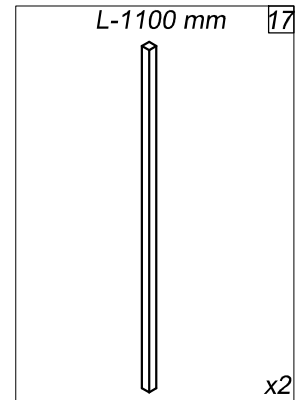
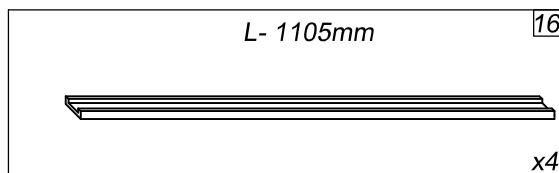
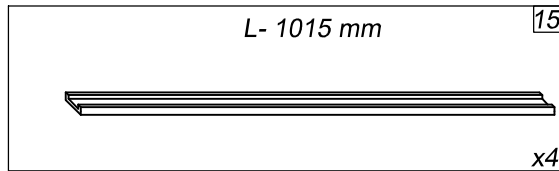
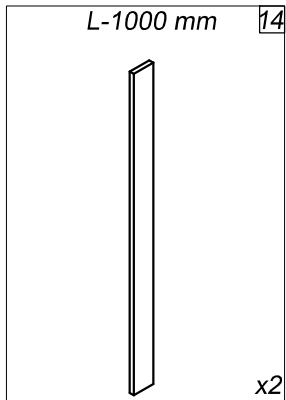
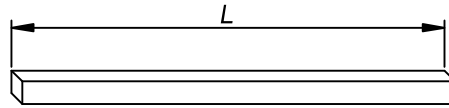
**REGULAR MAINTENANCE**

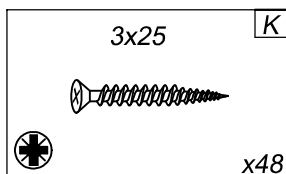
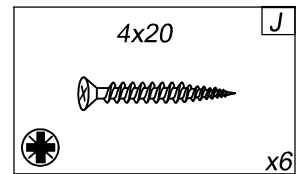
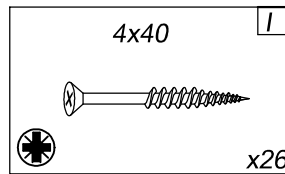
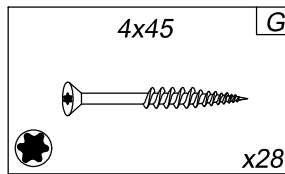
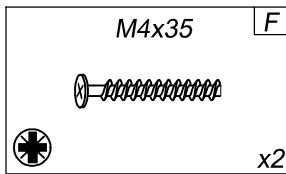
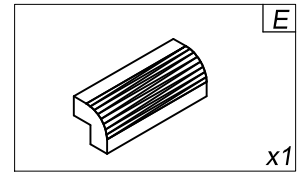
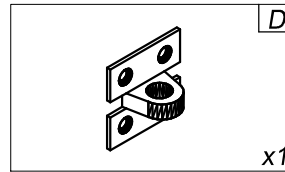
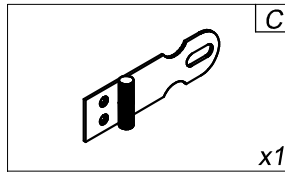
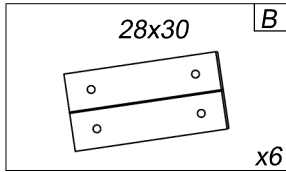


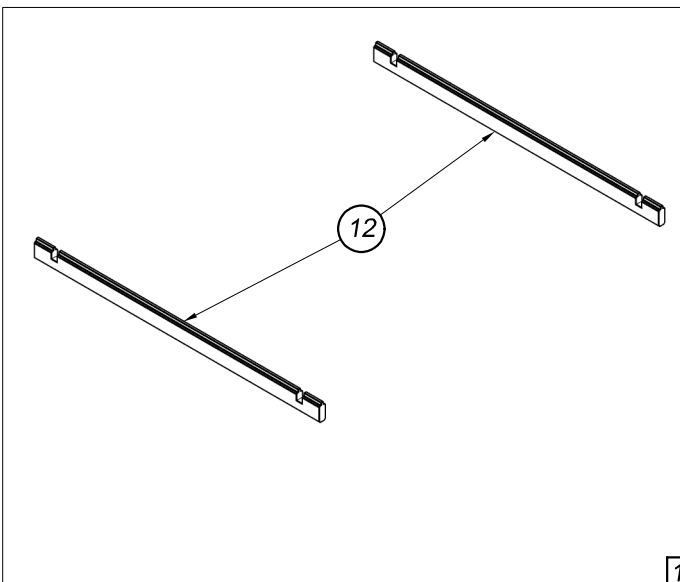
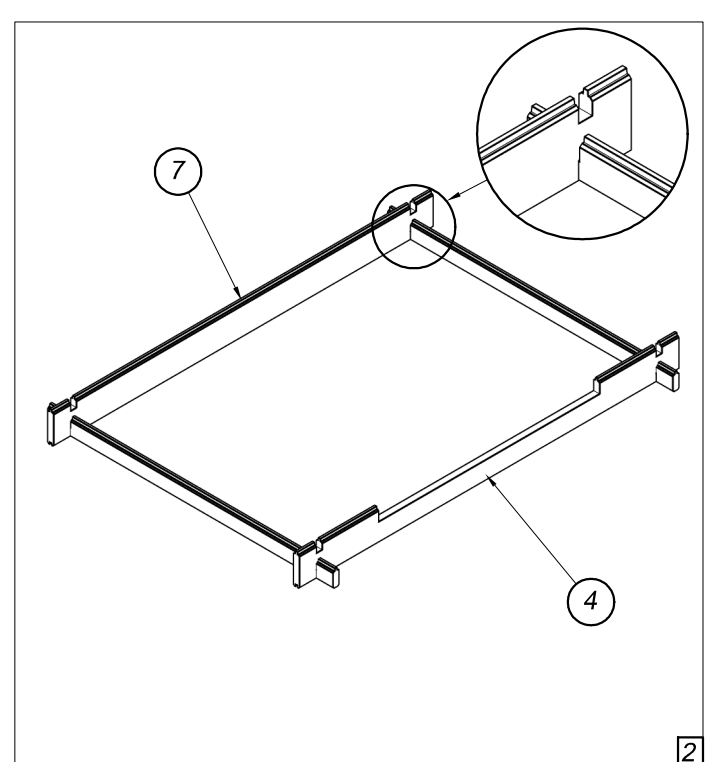
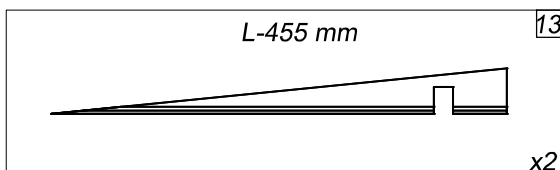
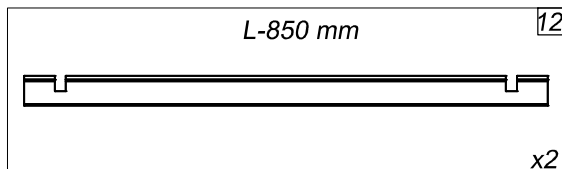
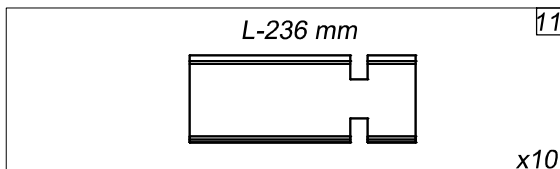
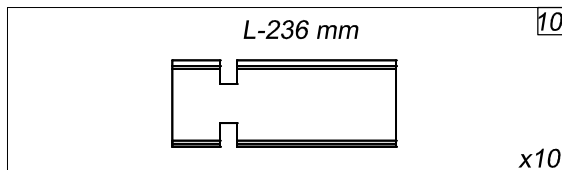
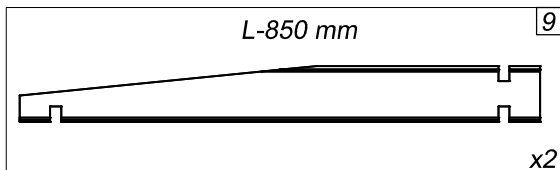
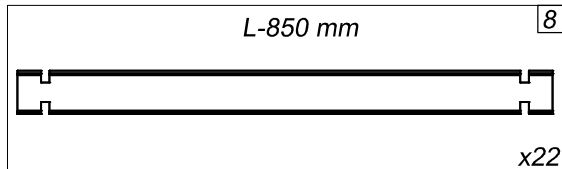
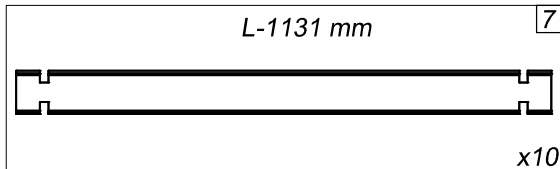
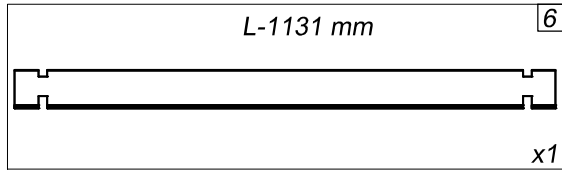
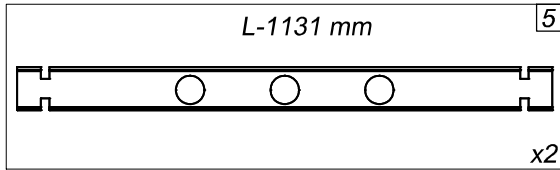
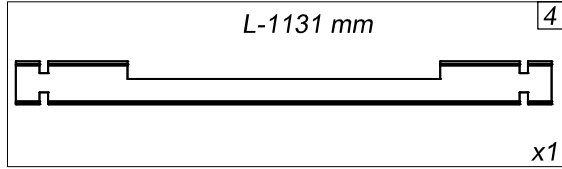
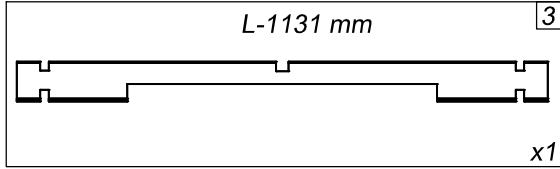
**OIL**

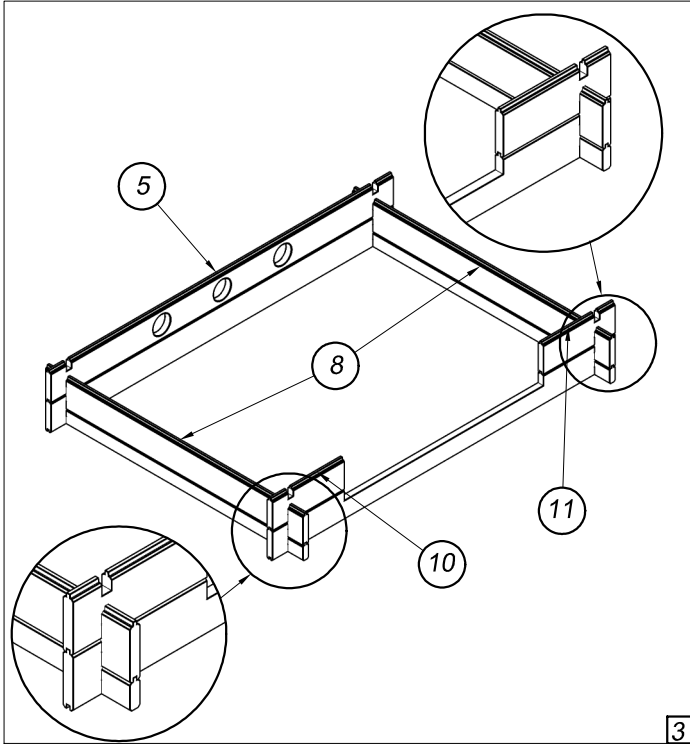
**VERY IMPORTANT!**



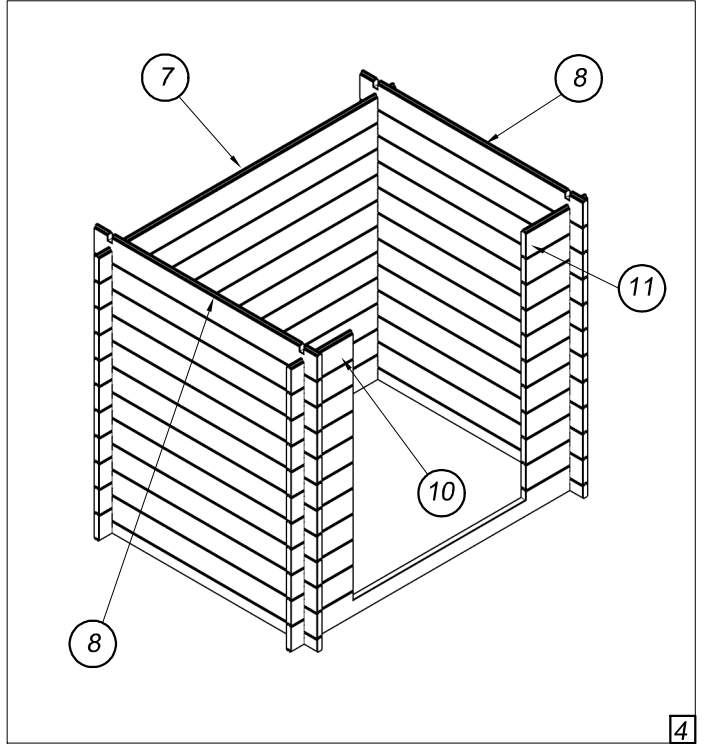




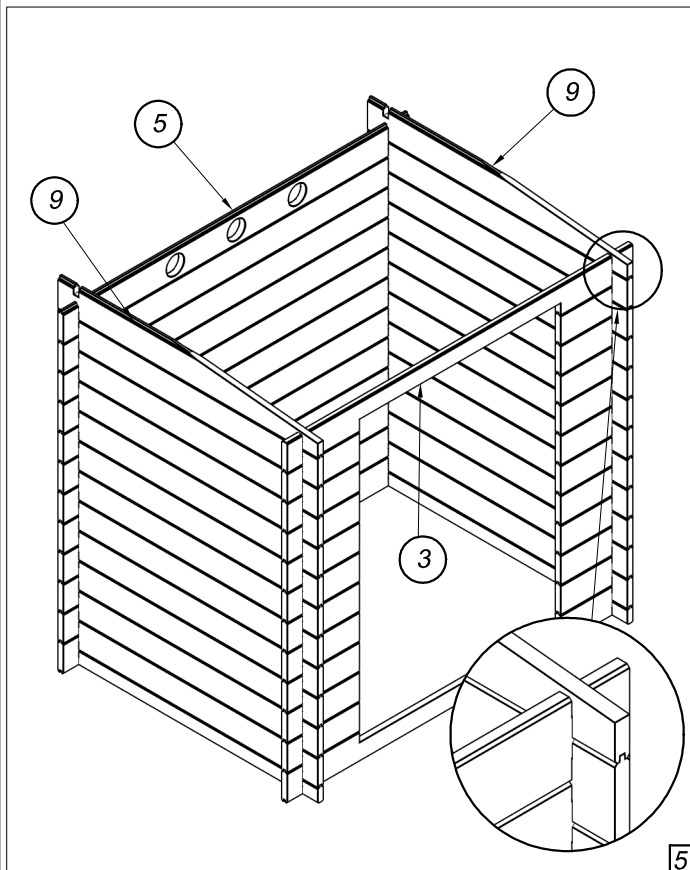




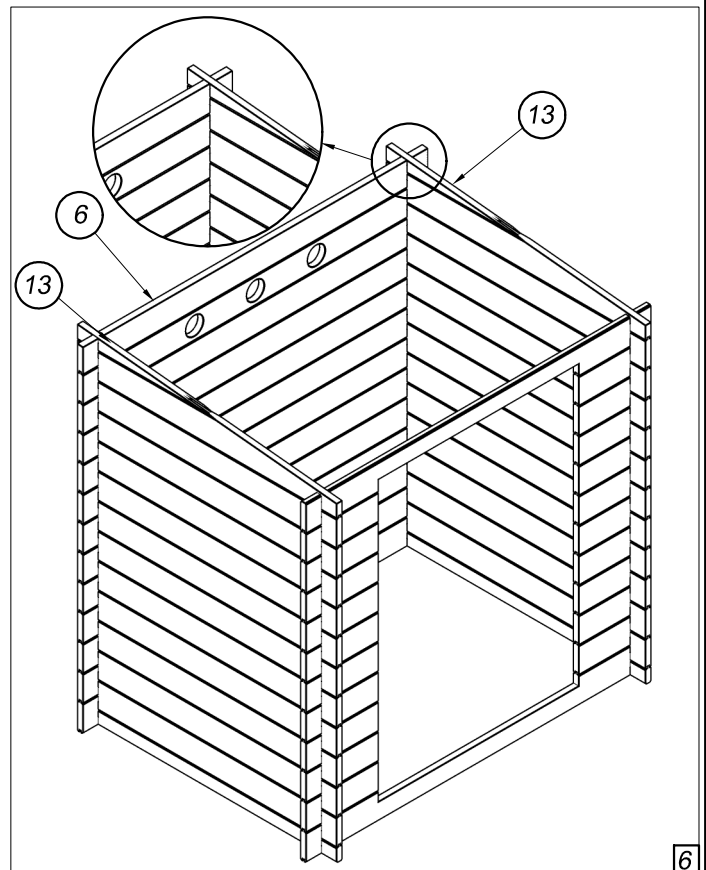
3



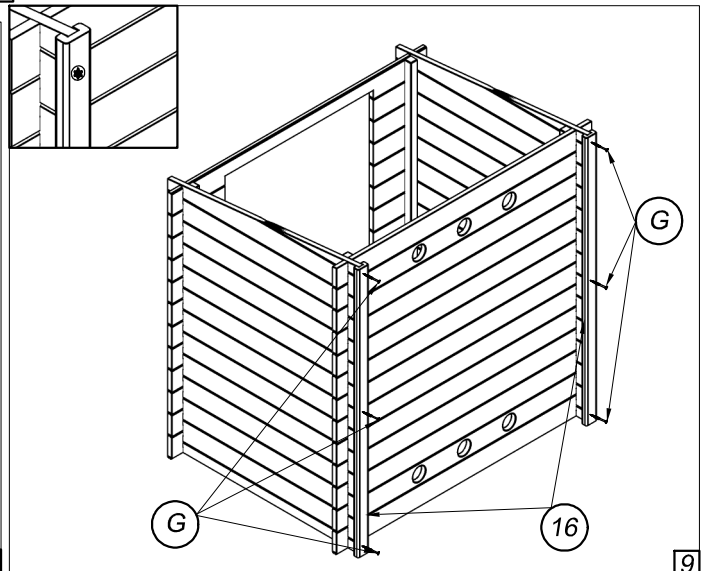
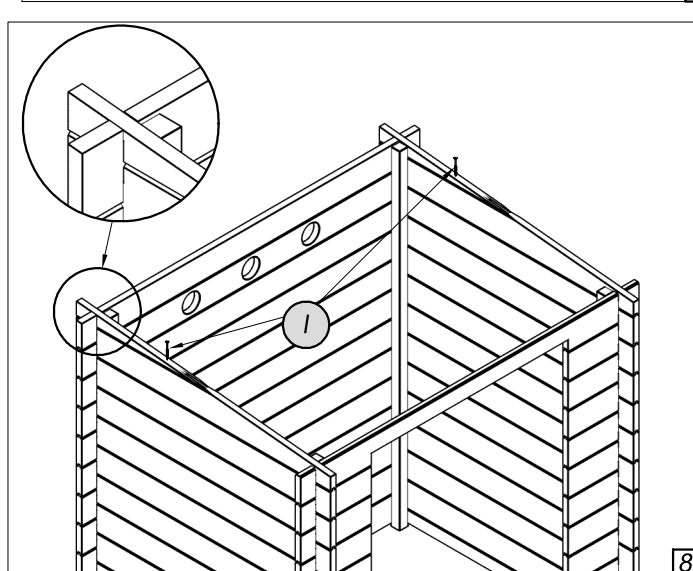
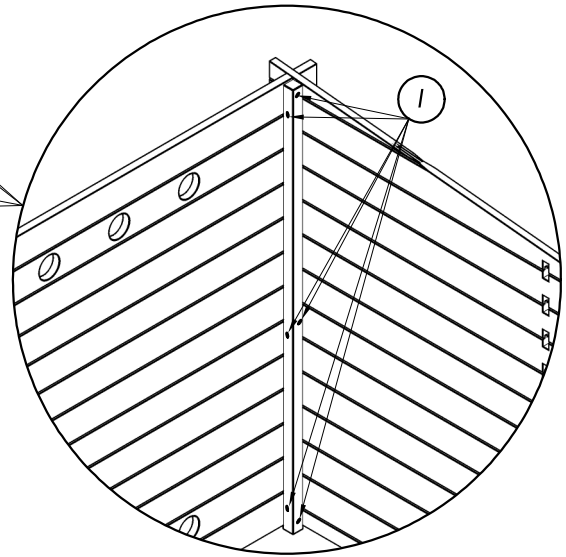
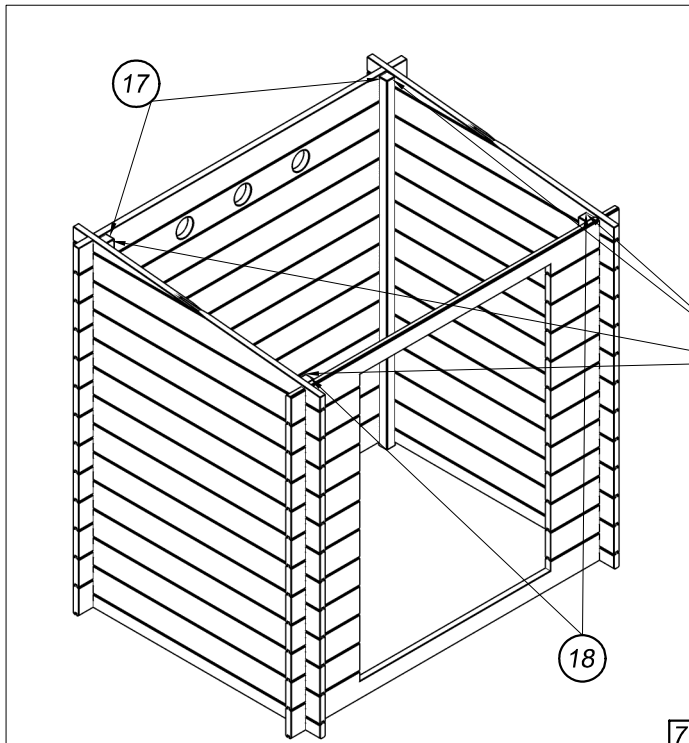
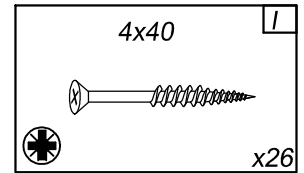
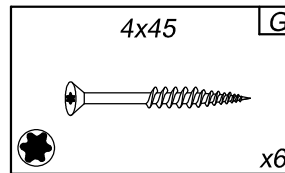
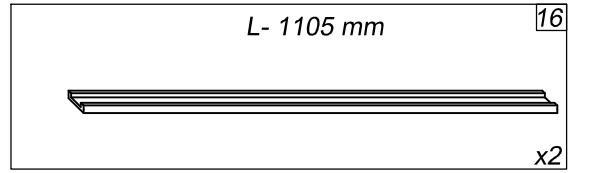
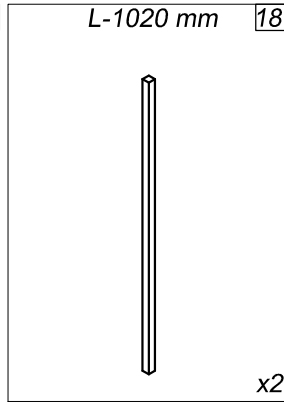
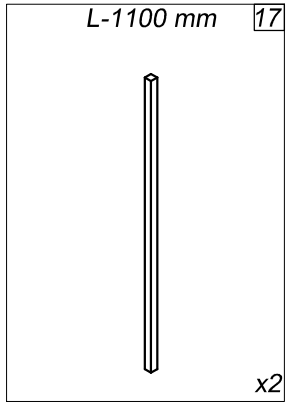
4

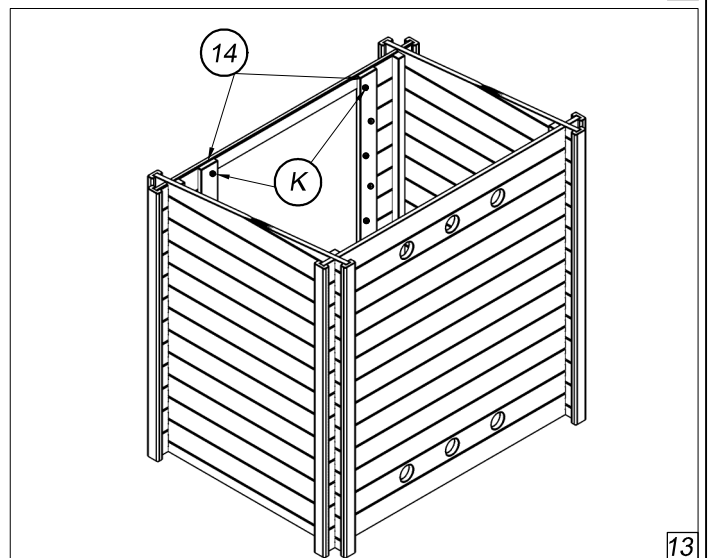
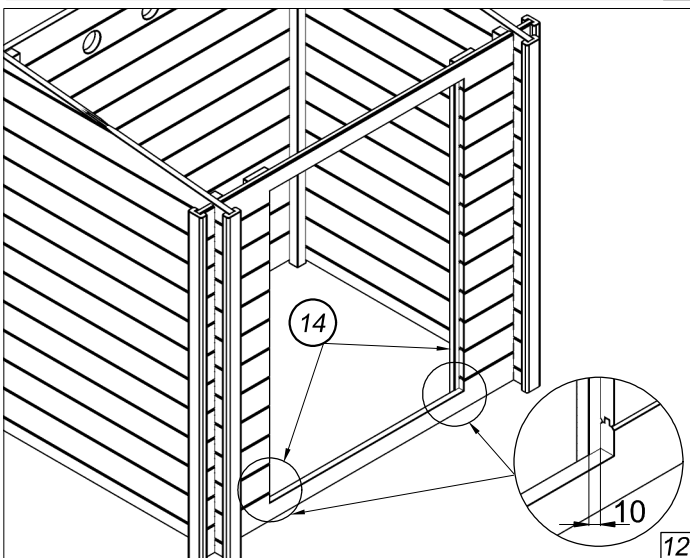
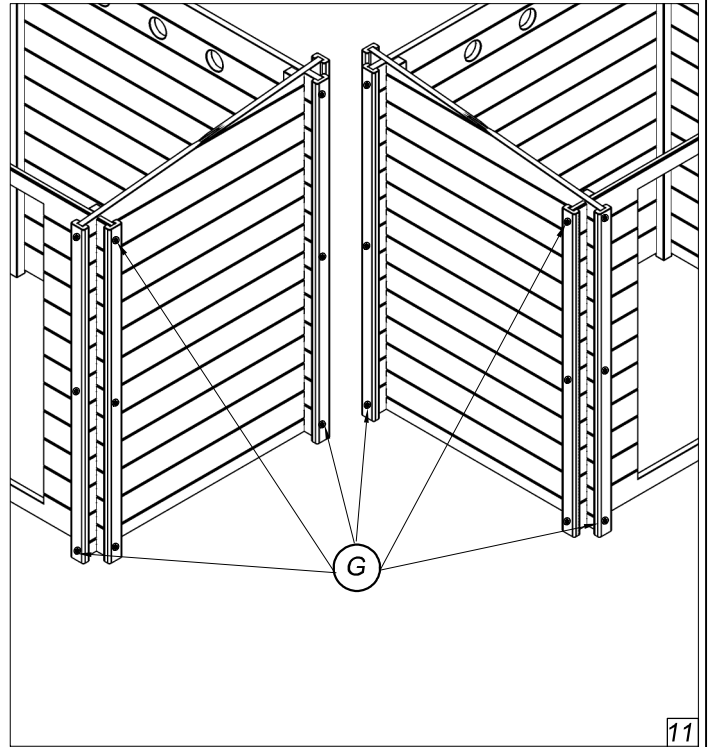
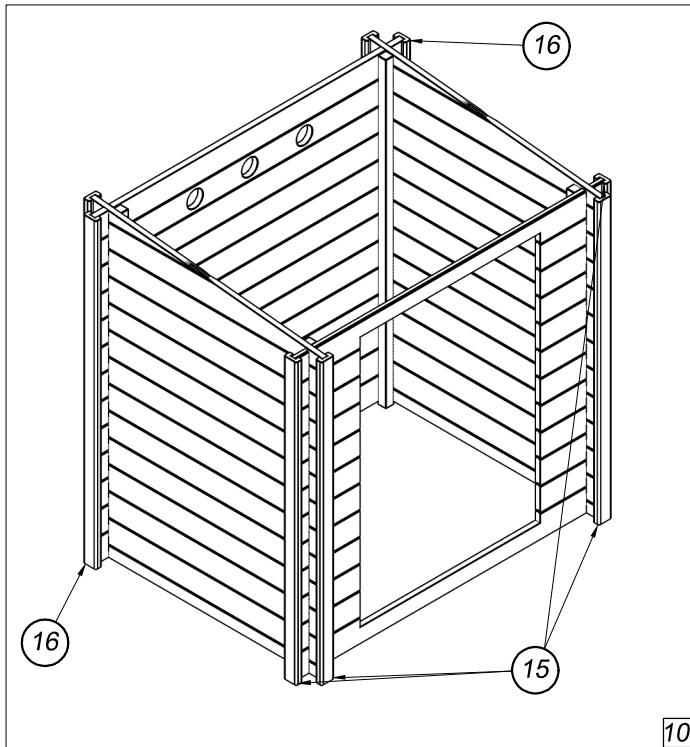
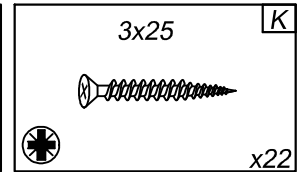
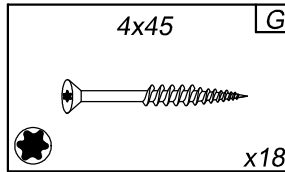
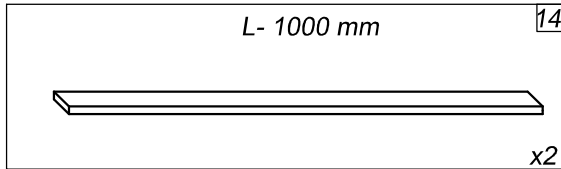
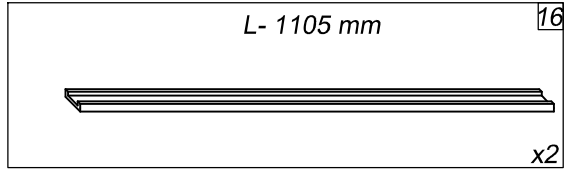
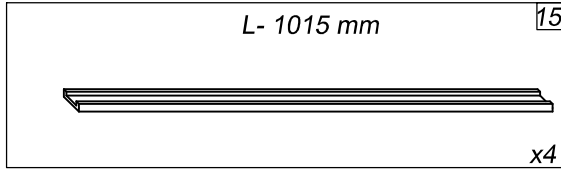


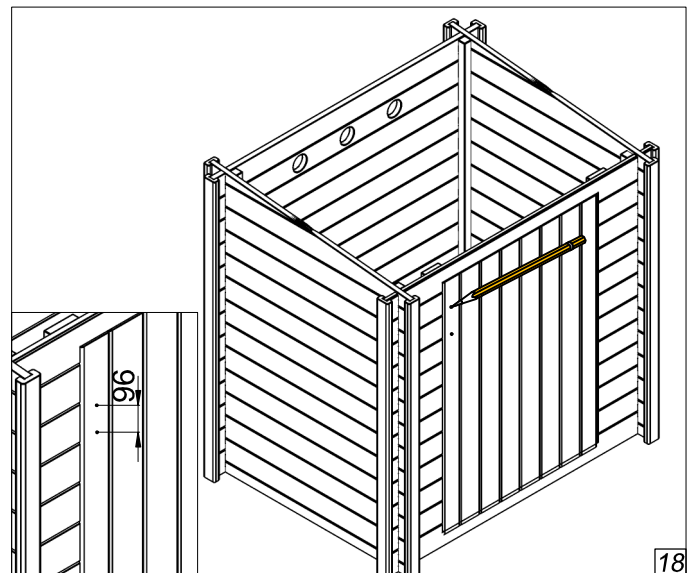
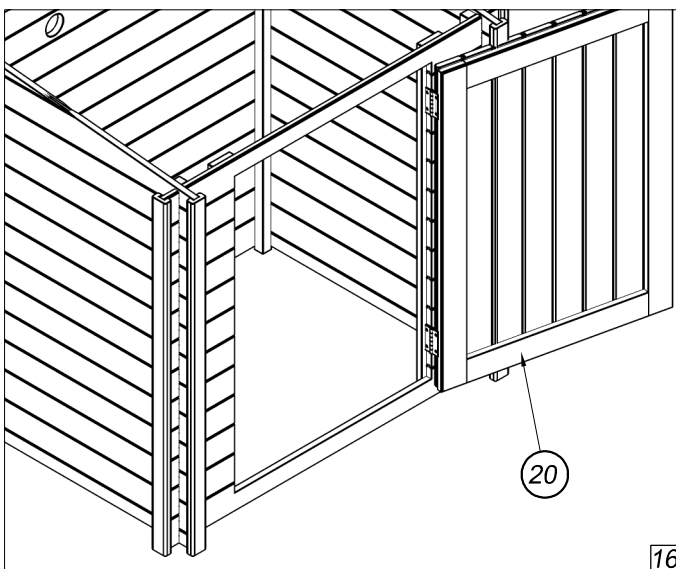
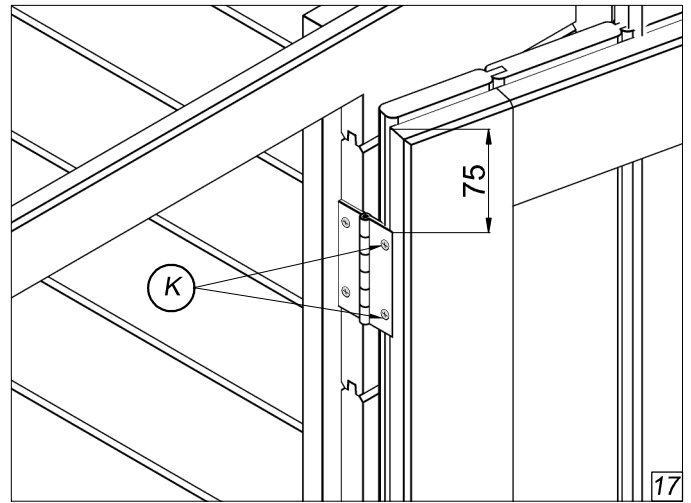
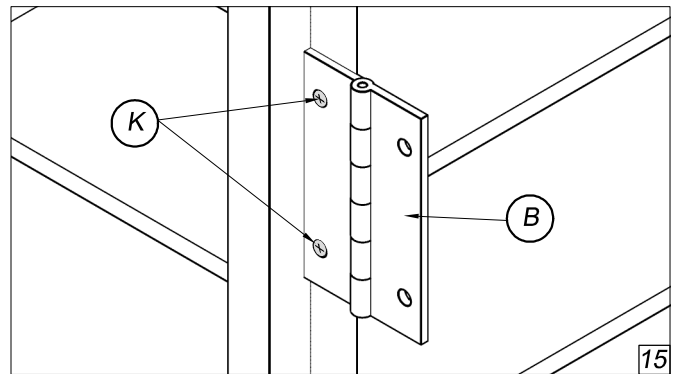
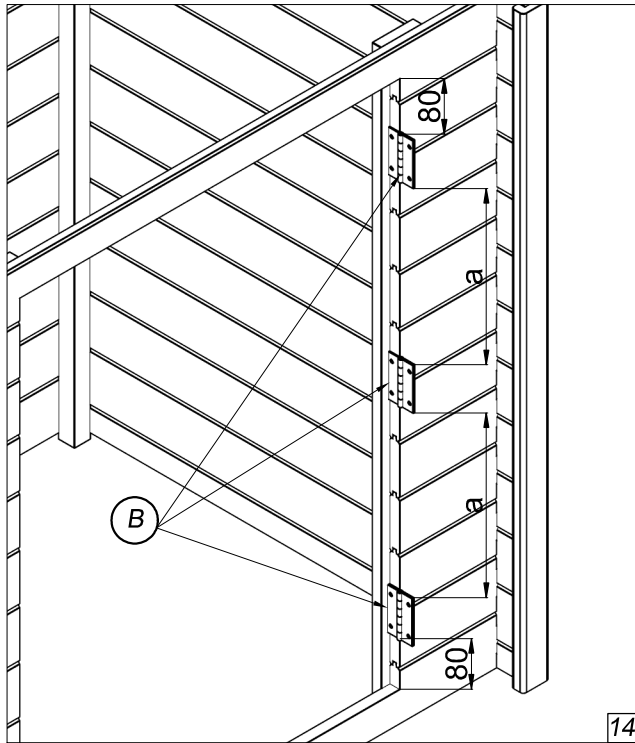
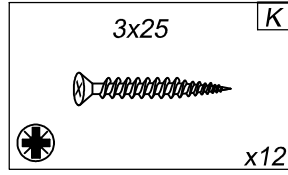
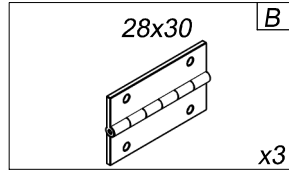
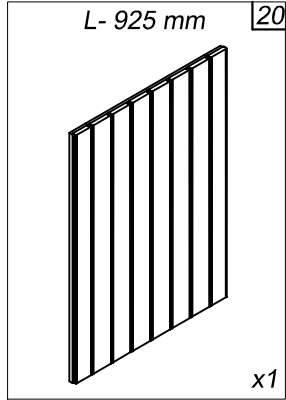
5

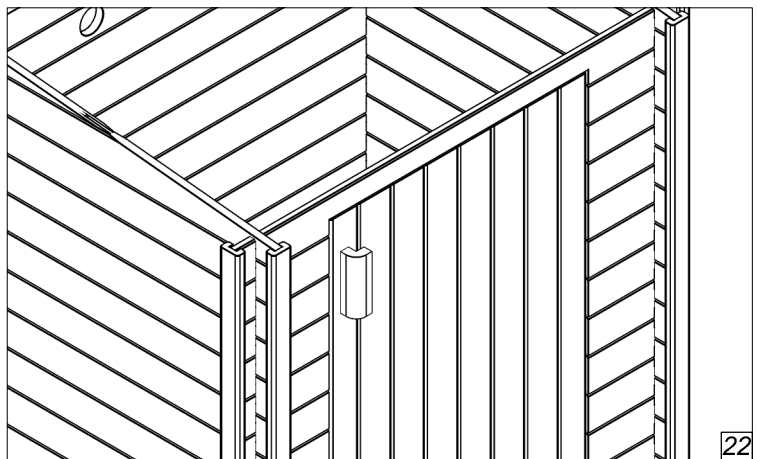
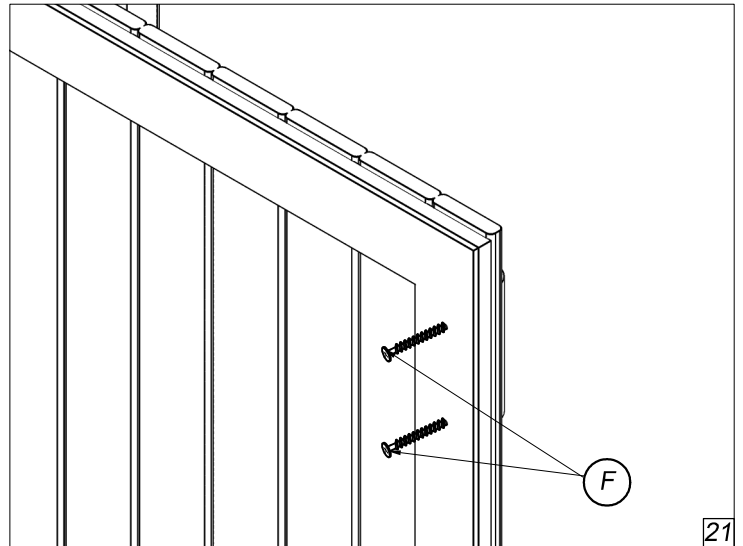
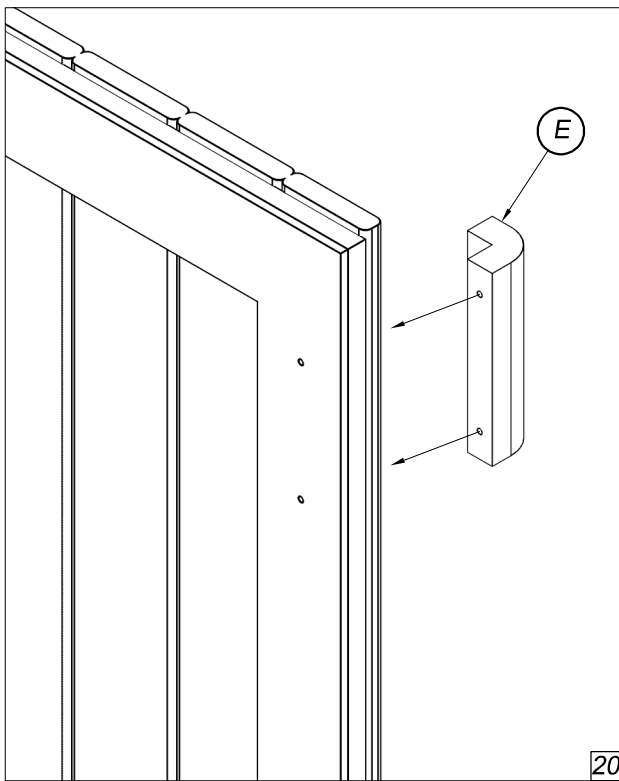
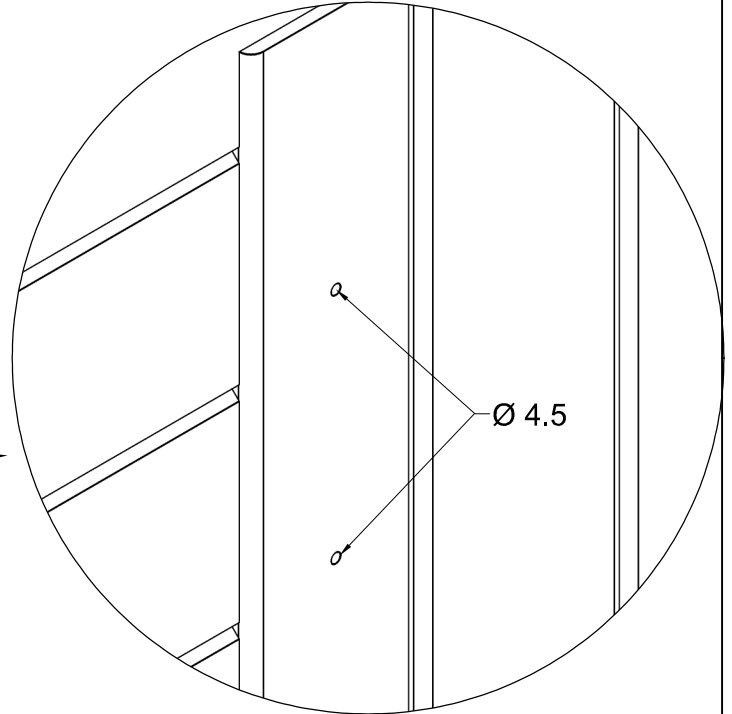
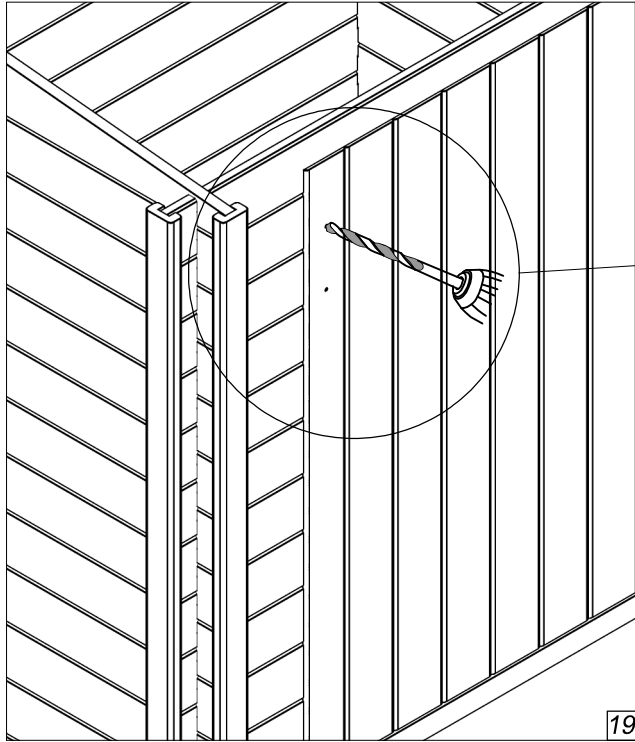
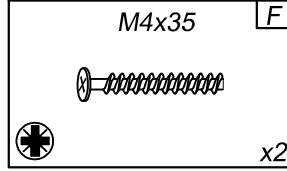
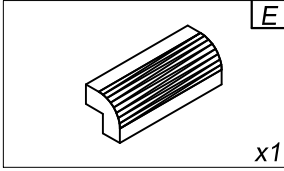


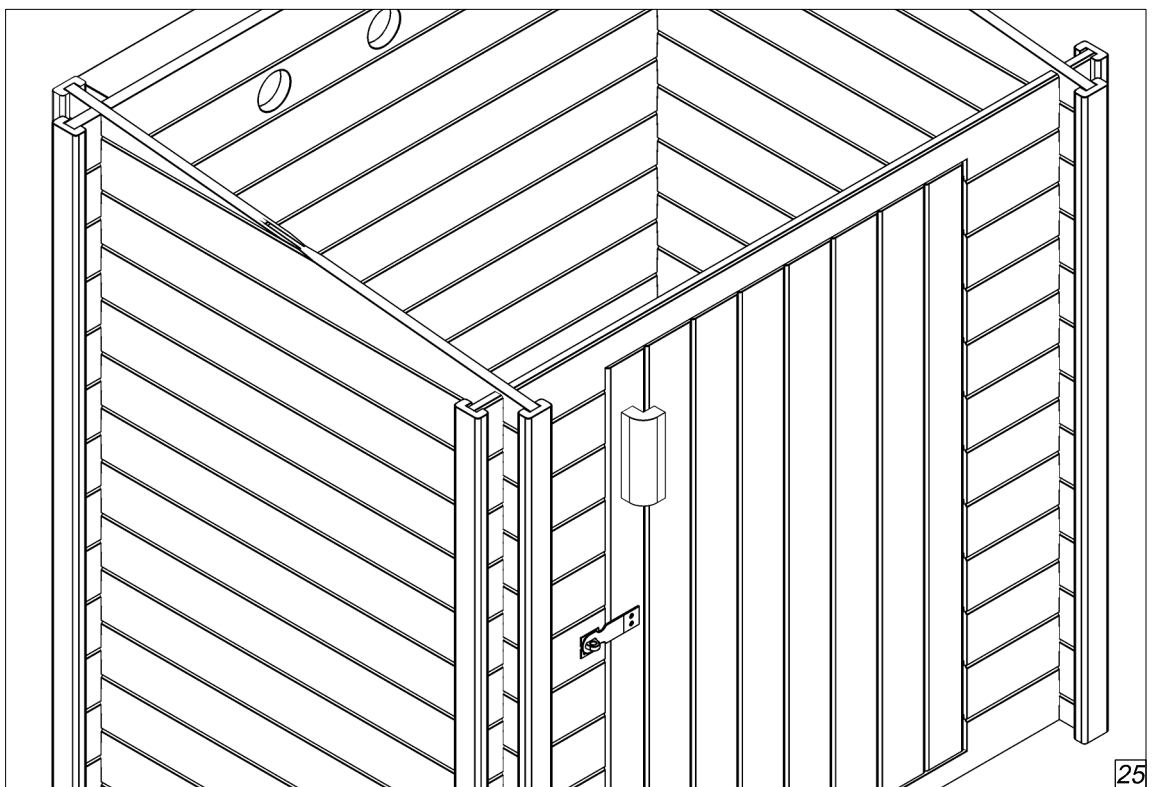
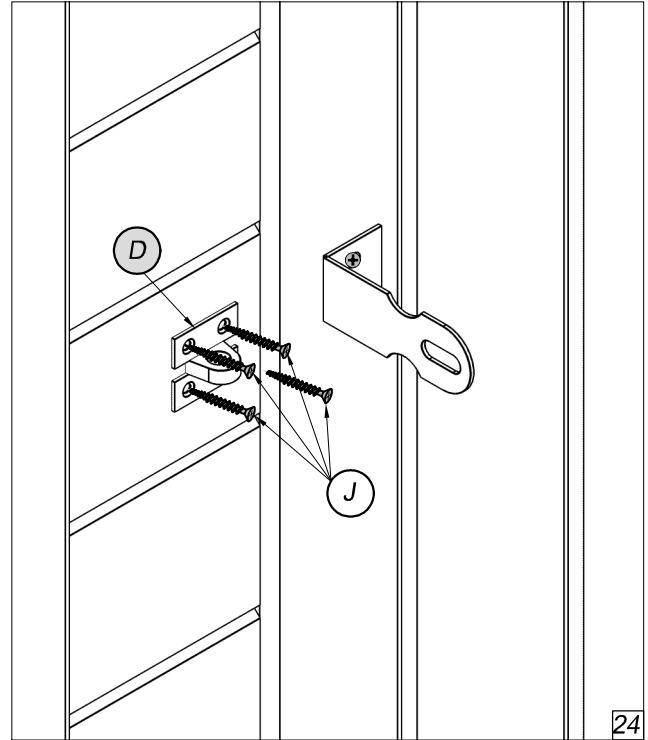
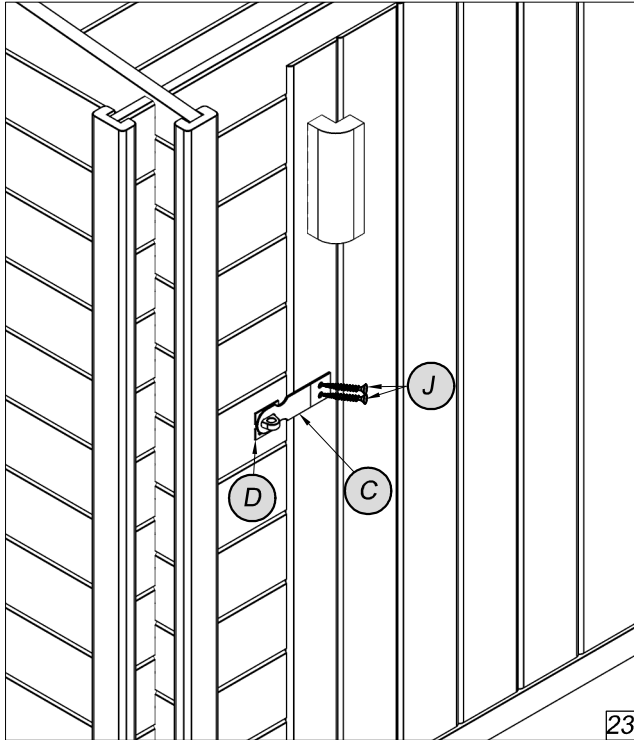
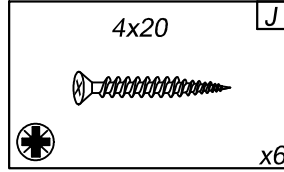
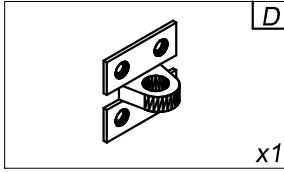
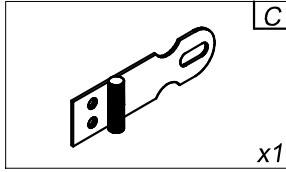
6

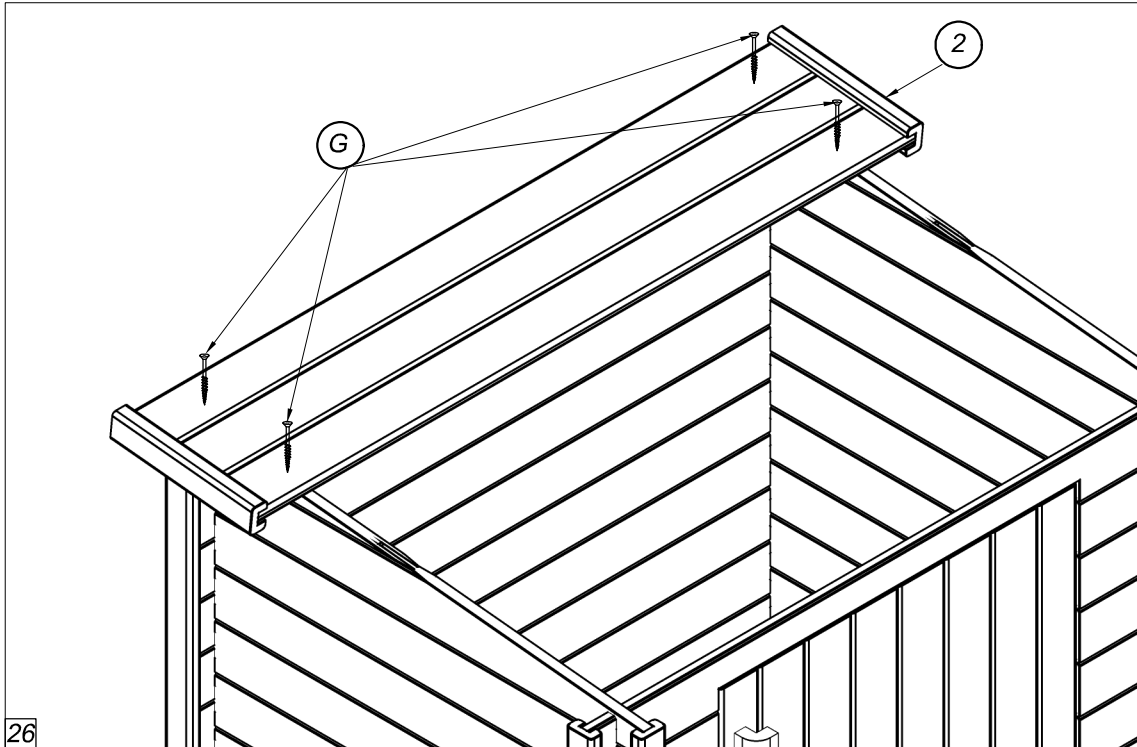
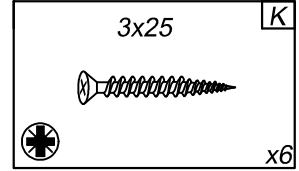
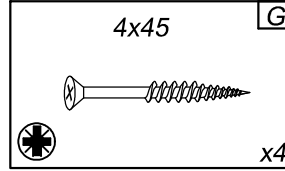
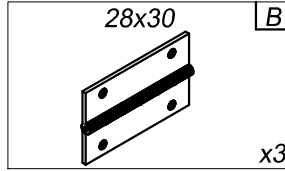
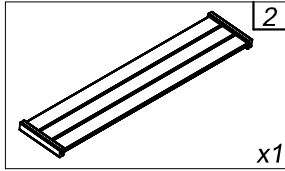




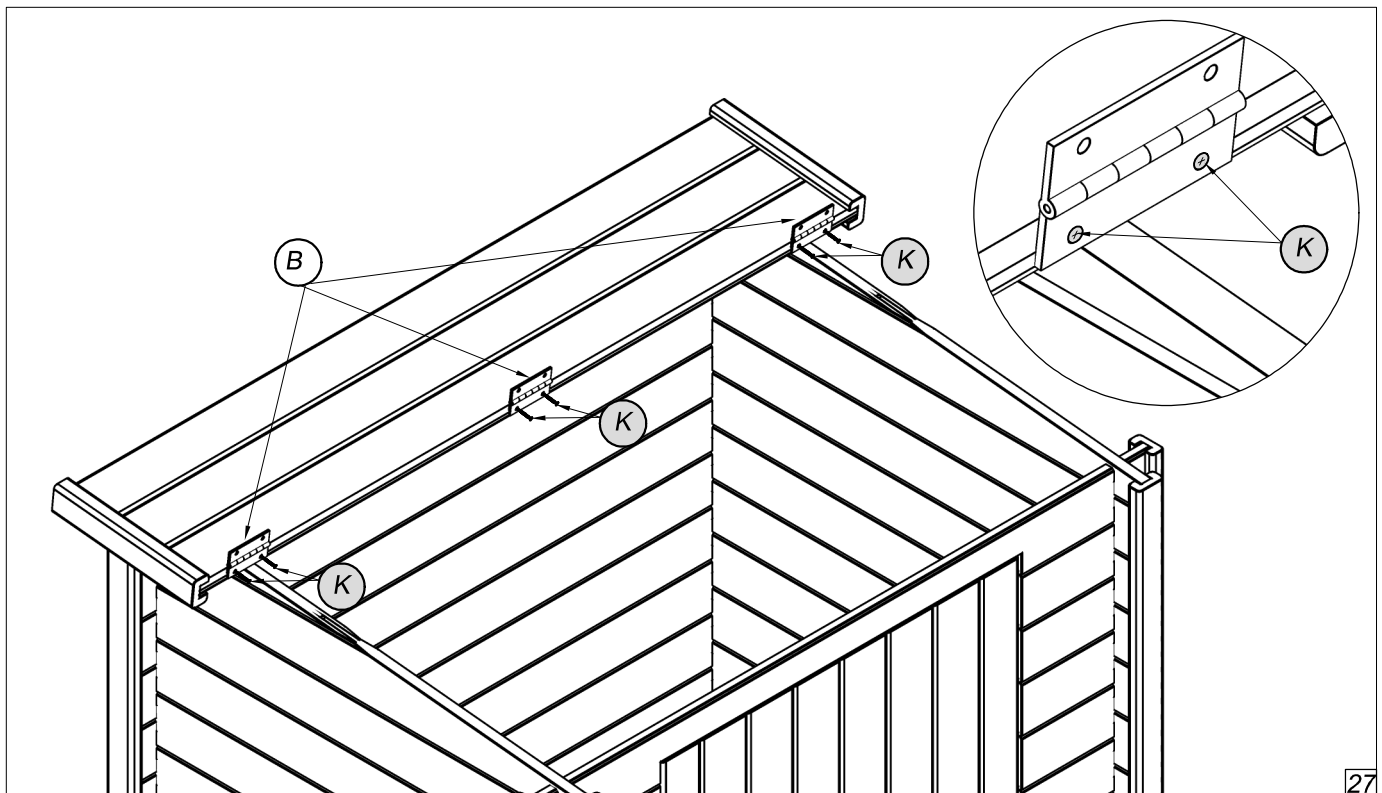








26

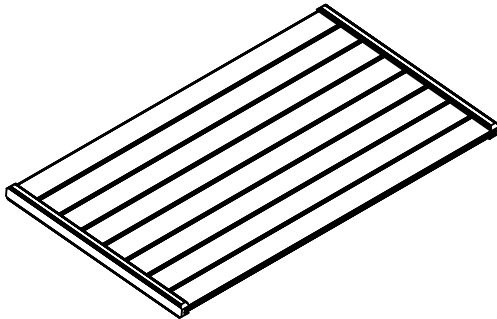


27



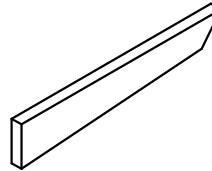
L- 1220 mm

1



x1

19



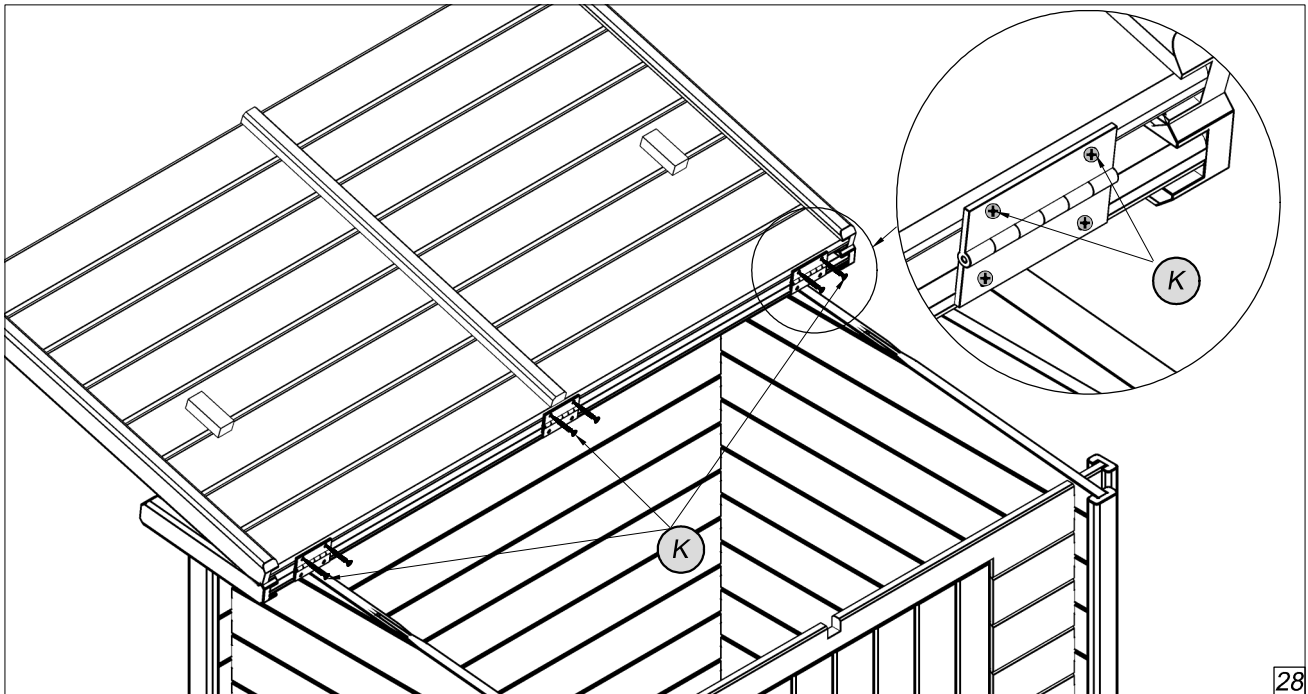
x2

3x25

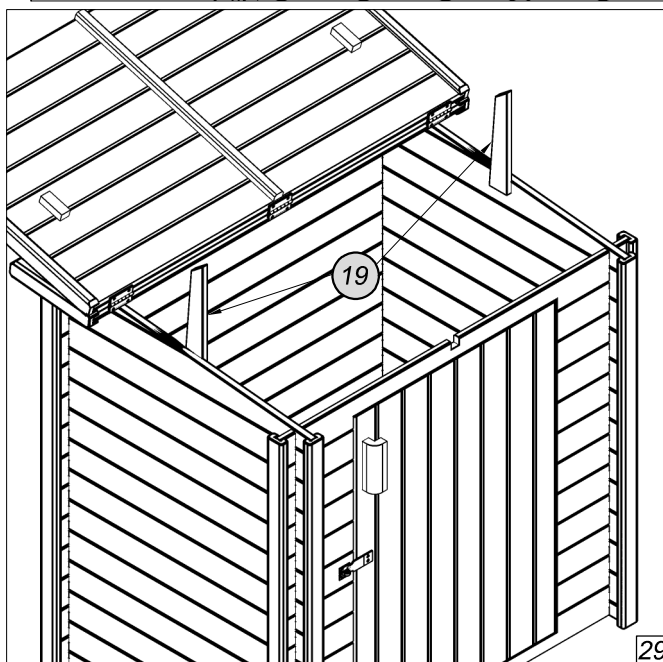
K



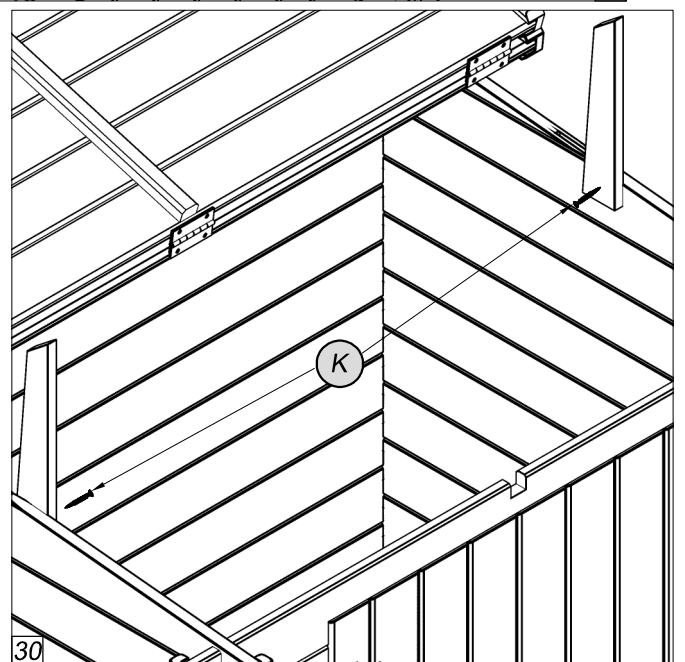
x8



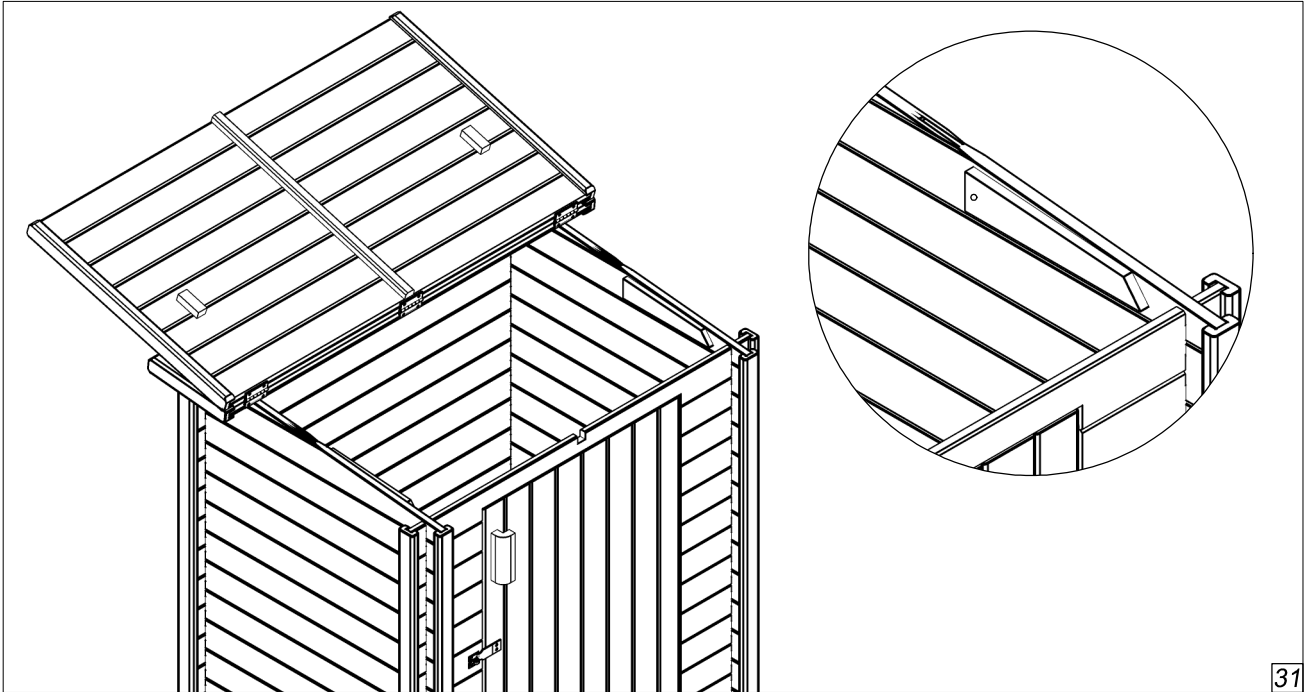
28



29



30



31



32